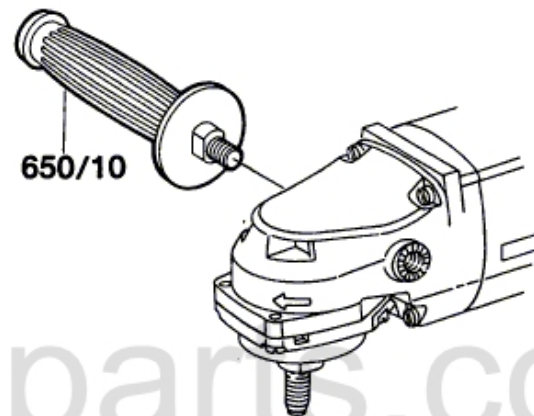


Typ 0 601 339 1..

4..

Stand }
Issue } 87-02



toolspareparts.com.au

800/2 —

Änderungen vorbehalten
Modifications reserved
Modifications réservées
Salvo modificaciones

Robert Bosch GmbH
Geschäftsbereich Elektrowerkzeuge
D 7022 Leinfelden-Echterdingen 1